

Zulassungsstelle für Bauprodukte und Bauarten

Bautechnisches Prüfamts

Eine vom Bund und den Ländern  
gemeinsam getragene Anstalt des öffentlichen Rechts



## Europäische Technische Bewertung

ETA-09/0341  
vom 31. Juli 2018

### Allgemeiner Teil

Technische Bewertungsstelle, die die Europäische Technische Bewertung ausstellt

Deutsches Institut für Bautechnik

Handelsname des Bauprodukts

HAERING WDV-System P - VS-Spachtel

Produktfamilie,  
zu der das Bauprodukt gehört

Produktbereichscode: 4  
Außenseitiges Wärmedämm-Verbundsystem mit Putzschicht auf expandiertem Polystyrol zur Verwendung auf Gebäudewänden

Hersteller

HAERING GmbH  
Mühlstraße 2-10  
74199 Untergruppenbach-Unterheinriet  
DEUTSCHLAND

Herstellungsbetrieb

HAERING GmbH  
Mühlstraße 2-10  
74199 Untergruppenbach-Unterheinriet  
DEUTSCHLAND

Diese Europäische Technische Bewertung enthält

16 Seiten, davon 4 Anhänge, die fester Bestandteil dieser Bewertung sind

Anhang Nr. 5 Kontrollplan enthält vertrauliche Angaben und ist nicht Bestandteil der Europäischen Technischen Bewertung, wenn sie öffentlich zugänglich ist

Diese Europäische Technische Bewertung wird ausgestellt gemäß der Verordnung (EU) Nr. 305/2011, auf der Grundlage von

ETAG 004, Ausgabe 2000, geändert 2013, verwendet als EAD gemäß Artikel 66 Absatz 3 der Verordnung (EU) Nr. 305/2011

Diese Fassung ersetzt

ETA-09/0341 vom 22. März 2013

Die Europäische Technische Bewertung wird von der Technischen Bewertungsstelle in ihrer Amtssprache ausgestellt. Übersetzungen dieser Europäischen Technischen Bewertung in andere Sprachen müssen dem Original vollständig entsprechen und müssen als solche gekennzeichnet sein.

Diese Europäische Technische Bewertung darf, auch bei elektronischer Übermittlung, nur vollständig und ungekürzt wiedergegeben werden. Nur mit schriftlicher Zustimmung der ausstellenden Technischen Bewertungsstelle kann eine teilweise Wiedergabe erfolgen. Jede teilweise Wiedergabe ist als solche zu kennzeichnen.

Die ausstellende Technische Bewertungsstelle kann diese Europäische Technische Bewertung widerrufen, insbesondere nach Unterrichtung durch die Kommission gemäß Artikel 25 Absatz 3 der Verordnung (EU) Nr. 305/2011.

## Besonderer Teil

### 1 Technische Beschreibung des Produkts

#### 1.1 Beschreibung des Bausatzes

Das Produkt ist ein Wärmedämm-Verbundsystem (WDVS) mit Putzschicht – ein Bausatz, bestehend aus Komponenten, die vom Hersteller oder einem Lieferanten werkmäßig hergestellt werden. Es wird auf der Baustelle aus diesen Komponenten hergestellt. Der WDVS-Hersteller ist letztlich verantwortlich für alle in dieser ETA aufgeführten Komponenten des WDVS.

Das WDVS besteht aus einem vorgefertigten Wärmedämmstoff aus expandiertem Polystyrol (EPS), der auf eine Wand geklebt und gegebenenfalls zusätzlich mechanisch befestigt wird. Die Befestigungsarten und die entsprechenden Komponenten sind in der nachstehenden Tabelle angegeben.

Der Wärmedämmstoff ist mit einem Putzsystem versehen, das aus einem (auf der Baustelle aufgetragenen) Unter- und Oberputz besteht, wobei der Unterputz eine Bewehrung enthält. Das Putzsystem wird direkt auf die Dämmplatten ohne Luftzwischenraum oder Trennschicht aufgebracht.

Das WDVS schließt besondere Zubehörteile (z. B. Sockelprofile, Kantenprofile ...) für den Anschluss an angrenzende Bauteile (Öffnungen, Ecken, Brüstungen ...) mit ein. Die Bewertung und Leistung dieser Komponenten ist nicht Bestandteil dieser ETA, jedoch ist der WDVS-Hersteller verantwortlich für die entsprechende Kompatibilität und Leistung innerhalb des WDVS, wenn die Komponenten als ein Teil des Bausatzes geliefert werden.

#### 1.2 Aufbau des WDVS

	Komponenten Nationale Ausführungsvorschriften sind zu berücksichtigen	Auftragsmenge [kg/m <sup>2</sup> ]	Dicke [mm]
Dämmstoff mit zugehöriger Befesti- gungsart	<b>Geklebttes WDVS:</b>		
	• <b>Wärmedämmstoff</b> (siehe Anhang 1 für Produkteigenschaften) Werkmäßig vorgefertigtes expandiertes Polystyrol (EPS)		
	– Standard-EPS	–	≤ 400
	– Elastifiziertes EPS	–	≤ 200
	• <b>Klebemörtel</b>		
– <b>HAERING KAM Klebe- und Armierungsmörtel grau</b> (zementgebundener Trockenmörtel, der eine Zugabe von 25 % Wasser erfordert)	} 4,0 bis 6,0 (Nassauftrag)		-
– <b>HAERING KAM Klebe- und Armierungsmörtel weiß</b> (zementgebundener Trockenmörtel, der eine Zugabe von 25 % Wasser erfordert)			
– <b>HAERING KAM Klebe- und Armierungsmörtel DS</b> (zementgebundener Trockenmörtel, der eine Zugabe von 25 % Wasser erfordert)			
– <b>HAERING VS-Spachtel</b> (gebrauchsfertige Paste auf organischer Basis)	3,0 bis 4,0	–	

	Komponenten Nationale Ausführungsvorschriften sind zu berücksichtigen	Auftragsmenge [kg/m <sup>2</sup> ]	Dicke [mm]
Dämmstoff mit zugehöriger Befestigungsart	<b>Mit Profilen mechanisch befestigtes WDVS und zusätzlichem Klebemörtel:</b> <ul style="list-style-type: none"> <li>• <b>Wärmedämmstoff</b> (siehe Anhang 1 für Produkteigenschaften) Werkmäßig vorgefertigtes expandiertes Polystyrol (EPS) <ul style="list-style-type: none"> <li>– Standard-EPS</li> </ul> </li> <li>• <b>Zusätzliche Klebemörtel</b> (wie im geklebten WDVS)</li> <li>• <b>Profile</b> (siehe Anhang 3 für Produkteigenschaften) <ul style="list-style-type: none"> <li>– "HAERING Halteleiste PVC" und</li> <li>– "HAERING Verbindungsleiste PVC"</li> </ul> Polyvinylchlorid (PVC) – Profile </li> <li>• <b>Dübel für Profile</b> (siehe Anhang 2 für Produkteigenschaften) <ul style="list-style-type: none"> <li>– WS 8 L</li> <li>– WS 8 N</li> <li>– ejothem SDK U</li> <li>– SDF-K plus</li> <li>– ejothem NK U</li> </ul> </li> </ul>	–	60 bis 200
	<b>Mit Dübeln mechanisch befestigtes WDVS und zusätzlichem Klebemörtel:</b> <ul style="list-style-type: none"> <li>• <b>Wärmedämmstoff</b> (siehe Anhang 1 für Produkteigenschaften) Werkmäßig vorgefertigtes expandiertes Polystyrol (EPS) <ul style="list-style-type: none"> <li>– Standard-EPS</li> <li>– Elastifiziertes EPS</li> </ul> </li> <li>• <b>Zusätzliche Klebemörtel</b> (wie im geklebten WDVS)</li> <li>• <b>Dübel für Wärmedämmstoff</b> (siehe Anhang 2 für Produkteigenschaften) alle Dübel mit ETA nach EAD330196-01-0604<sup>1</sup></li> </ul>	– –	60 bis 400 60 bis 200
Unterputz	<b>HAERING VS-Spachtel</b> Gebrauchsfertige Paste (zementfrei) bestehend aus Acryl/Vinyl-Bindemitteln in wässriger Dispersion – identisch mit dem o. g. gleichnamigen Klebemörtel	3,0 bis 4,0	3,0
Textilglas-Gittergewebe	<b>HAERING Glasseidengittergewebe F</b> (siehe Anhang 4 für Produkteigenschaften) Alkalibeständiges und schiebefestes Textilglas-Gittergewebe mit einem Flächengewicht von ca. 160 g/m <sup>2</sup> und einer Maschenweite von ca. 4,0 mm x 4,0 mm	–	–

<sup>1</sup>

EAD330196-01-0604

Kunststoffdübel zur Befestigung von außenseitigen Wärmedämm-Verbundsystemen mit Putzschicht

	Komponenten Nationale Ausführungsvorschriften sind zu berücksichtigen	Auftragsmenge [kg/m <sup>2</sup> ]	Dicke [mm]
<b>Haftvermittler</b>	<b>HAERING VS-Grund</b> Gebrauchsfertige pigmentierte Flüssigkeit – Acryl-Bindemittel, zu verwenden mit allen unten aufgeführten Oberputzen	ca. 0,20 l/m <sup>2</sup>	–
<b>Oberputz</b>	<b>ggf. zu verwenden mit Haftvermittler:</b> <ul style="list-style-type: none"> <li>Gebrauchsfertige Pasten – Acryl/Vinyl-Bindemittel: <b>HAERING VS-Putz</b> (Korngrößen 1,5 – 2 – 3 und 4 mm)</li> <li>Gebrauchsfertige Pasten – Acryl/Vinyl/Siloxan-Bindemittel: <b>HAERING Unisil-Putz</b> (Korngrößen 1,5 – 2 und 3 mm) <b>HAERING Siloxanputz</b> (Korngrößen 1,5 – 2 und 3 mm)</li> </ul>	2,0 bis 4,5 2,0 bis 4,0 2,0 bis 4,0	durch die Korngröße geregelt
<b>Zubehör</b>	Die Verantwortung obliegt dem Hersteller des WDVS.		
* Die Unterrichtung der Verarbeiter über die Anwendung des Haftvermittlers obliegt der Verantwortung des Herstellers.			

## 2 Spezifizierung des Verwendungszweckes gemäß dem anwendbaren Europäischen Bewertungsdokument (im Folgenden EAD genannt)

### 2.1 Verwendungszweck

Das WDVS wird zur außenseitigen Wärmedämmung von Gebäudewänden aus Mauerwerk (Ziegel, Blöcke, Steine....) oder Beton (Baustellenbeton oder vorgefertigte Platten) mit und ohne Putz verwendet. Die Eigenschaften der Wände sollen vor der Verwendung des WDVS geprüft werden, besonders bzgl. der Bedingungen für die Brandklassifizierung und Befestigung des WDVS, entweder geklebt oder mechanisch befestigt. Es ist so zu bemessen, dass es der Wand, auf die es aufgebracht wird, eine ausreichende Wärmedämmung verleiht.

Das WDVS ist kein lasttragendes Bauteil. Es trägt nicht direkt zur Standsicherheit der Wand bei, auf die es aufgebracht ist, aber es kann zur Dauerhaftigkeit der Wand beitragen, indem es für einen verbesserten Schutz gegen Witterungseinflüsse sorgt.

Das WDVS kann auf bereits bestehenden vertikalen Wänden (Sanierung) oder neuen Wänden verwendet werden.

Das WDVS dient nicht zur Gewährleistung der Luftdichtheit des Tragwerks.

Die Auswahl der Befestigungsart hängt von den Eigenschaften des Untergrundes ab, der ggf. einer Vorbereitung bedarf (siehe Abschnitt 7.2.1 der ETAG 004), und von den nationalen Bestimmungen.

Die Prüf- und Bewertungsmethoden, die dieser Europäischen Technischen Bewertung (im Folgenden ETA genannt) zugrunde liegen, führen zur Annahme einer Nutzungsdauer des WDVS "HAERING WDV-System P - VS-Spachtel" von mindestens 25 Jahren. Die Angabe der Nutzungsdauer kann nicht als Garantie des Herstellers verstanden werden, sondern ist lediglich ein Hilfsmittel zur Auswahl des richtigen Produkts in Bezug auf die angenommene wirtschaftlich angemessene Nutzungsdauer des Bauwerks.

### 2.2 Herstellung

Die ETA wurde für das WDVS auf der Grundlage abgestimmter Daten und Informationen erteilt, die beim DIBt hinterlegt sind und der Identifizierung des beurteilten und bewerteten WDVS dienen. Änderungen am WDVS oder den Bestandteilen oder deren Herstellungsverfahren, die dazu führen könnten, dass die hinterlegten Daten und Informationen nicht mehr korrekt sind, sind vor ihrer Einführung dem DIBt mitzuteilen. Das DIBt wird darüber entscheiden, ob sich solche Änderungen auf die ETA und folglich auf die Gültigkeit der CE-Kennzeichnung auf Grund der ETA auswirken und ggf. feststellen, ob eine zusätzliche Beurteilung oder eine Änderung der ETA erforderlich ist.

### 2.3 Bemessung und Einbau

Die Einbauanleitung einschließlich spezieller Einbautechniken und Regelungen für die Qualifikation des Personals werden in der technischen Dokumentation des Herstellers angegeben.

Bemessung, Einbau und Ausführung von WDVS müssen in Übereinstimmung mit den nationalen technischen Spezifikationen erfolgen. Diese unterscheiden sich sowohl inhaltlich als auch in Bezug auf ihre Rechtsverbindlichkeit im Rahmen der Gesetzgebung der Mitgliedstaaten. Daher erfolgt die Bewertung und Leistungserklärung auf Grundlage der allgemeinen Annahmen in den Kapiteln 7.1 und 7.2 der ETAG 004, die als Europäisches Bewertungsdokument verwendet wird. In den Kapiteln ist beschrieben, wie die Angaben aus der ETA und den zugehörigen Dokumenten im Bauprozess verwendet werden sollen. Zudem finden sich dort Hinweise für alle am Bau Beteiligten für den Fall, dass normative Dokumente fehlen.

### 2.4 Verpackung, Transport und Lagerung

Die Information über Verpackung, Transport und Lagerung ist in der technischen Dokumentation des Herstellers angegeben. Es liegt in der Verantwortung des Herstellers sicherzustellen, dass die Information den zuständigen Personen bekannt gemacht wird.

### 2.5 Nutzung, Instandhaltung, Reparatur

Der Oberputz muss für die vollständige Erhaltung der Leistungseigenschaften des WDVS normal instandgehalten werden. Die Instandhaltung schließt mindestens ein:

- Sichtkontrolle des WDVS,
- Reparaturen von unfallbedingten örtlich begrenzten Beschädigungen,
- die perspektivische Instandhaltung mit Produkten, die passend sind und mit dem WDVS übereinstimmen (möglicherweise nach dem Abwaschen oder entsprechender Vorbereitung).

Es ist darauf zu achten, dass Produkte verwendet werden, die mit dem System verträglich sind. Erforderliche Reparaturen sollten durchgeführt werden, sobald die Notwendigkeit erkannt worden ist.

Die Information über Nutzung, Instandhaltung und Reparatur ist in der technischen Dokumentation des Herstellers angegeben.

Es liegt in der Verantwortung des Herstellers sicherzustellen, dass die Information den zuständigen Personen bekannt gemacht wird.

## 3 Leistungen des Produkts und Angaben der Methoden ihrer Bewertung

### 3.0 Allgemeines

Die Ausführung des WDVS, wie in diesem Kapitel beschrieben, ist zulässig, sofern die Komponenten des WDVS mit den Anhängen 1 bis 4 übereinstimmen.

### 3.1 Mechanische Festigkeit und Standsicherheit (BWR 1)

Nicht zutreffend

**3.2 Brandschutz (BWR 2)**  
**Brandverhalten (ETAG 004 – Abschnitt 5.1.2)**

Systemzusammenstellung	Organischer Gehalt	Flammschutzmittel	Euroklasse gemäß EN 13501-1:2007
Unterputz	max. 9,5 %	kein Flammschutzmittel	
EPS-Dämmstoff	in der Menge, die Euroklasse E gewährleistet gemäß EN 13501-1	in der Menge, die Euroklasse E gewährleistet gemäß EN 13501-1	
Profile	-	-	
Dübel	-	-	
<b>Putzsystem:</b> Unterputz mit Oberputz und Haftvermittler wie nachfolgend angegeben:			
HAERING VS-Putz (1,5 mm < d ≤ 4 mm) mit HAERING VS-Grund	max. 7,6 %	min. 4,0 %	B - s2,d0
HAERING Unisil-Putz (1,5 mm < d ≤ 3 mm) mit HAERING VS-Grund			
HAERING Siloxanputz (1,5 mm < d ≤ 3 mm) mit HAERING VS-Grund			
HAERING VS-Putz (d = 1,5 mm) mit HAERING VS-Grund	max. 7,6 %	min. 4,0 %	B - s1,d0
HAERING Unisil-Putz (d = 1,5 mm) mit HAERING VS-Grund			
HAERING Siloxanputz (d = 1,5 mm) mit HAERING VS-Grund			

**3.3 Hygiene, Gesundheit und Umweltschutz (BWR 3)**

**3.3.1 Wasseraufnahme (Prüfung der Kapillarwirkung) (ETAG 004 – Abschnitt 5.1.3.1)**

**Unterputz:**

- Wasseraufnahme nach 1 Stunde < 1,0 kg/m<sup>2</sup>
- Wasseraufnahme nach 24 Stunden < 0,5 kg/m<sup>2</sup>

**Putzsystem:**

		Wasseraufnahme nach 24 h	
		< 0,5 kg/m <sup>2</sup>	≥ 0,5 kg/m <sup>2</sup>
<b>Putzsystem:</b> Unterputz mit Oberputz wie nachfolgend angegeben:	HAERING VS-Putz	x	
	HAERING Unisil-Putz	x	
	HAERING Siloxanputz	x	

**3.3.2 Hygrothermisches Verhalten (ETAG 004 – Abschnitt 5.1.3.2)**

Bestanden (ohne Mängel)

### 3.3.3 Widerstand gegen Stoßbeanspruchung (ETAG 004 – Abschnitt 5.1.3.3)

Die nachgewiesene Festigkeit gegen Stoß mit hartem Körper ergibt die Einstufung in Kategorie II.

### 3.3.4 Wasserdampfdurchlässigkeit (ETAG 004 – Abschnitt 5.1.3.4)

Putzsystem: Unterputz mit Oberputz wie nachfolgend angegeben (beurteilt ohne Haftvermittler):	Diffusionsäquivalente Luftschichtdicke $s_d$
HAERING VS-Putz	$\leq 1,0$ m (Ergebnis ermittelt mit einer Korngröße von 2 mm: 0,6 m)
HAERING Unisil-Putz	$\leq 1,0$ m (Ergebnis ermittelt mit einer Korngröße von 2 mm: 0,6 m)
HAERING Siloxanputz	$\leq 1,0$ m (Ergebnis ermittelt mit einer Korngröße von 2 mm: 0,6 m)

### 3.3.5 Abgabe gefährlicher Stoffe (ETAG 004 – Abschnitt 5.1.3.5, EOTA TR 034)

Wesentliches Merkmal	Leistung
Freisetzung gefährlicher Stoffe	keine Leistung bewertet

### 3.4 Sicherheit und Barrierefreiheit bei der Nutzung (BWR 4)

#### 3.4.1 Haftzugfestigkeit zwischen Unterputz und Wärmedämmstoff (EPS) (ETAG 004 – Abschnitt 5.1.4.1.1)

Konditionierung		
Anfangszustand	Nach hygrothermischen Zyklen	Nach Frost/Tauwechsel-Versuch
$\geq 0,08$ MPa	$\geq 0,08$ MPa	Prüfung nicht erforderlich, da Frost/Tau-Zyklen nicht notwendig

#### 3.4.2 Haftzugfestigkeit zwischen Klebemörtel und Untergrund bzw. Wärmedämmstoff (EPS) (ETAG 004 – Abschnitte 5.1.4.1.2 und 5.1.4.1.3)

Klebemörtel	Untergrund bzw. Wärme- dämmstoff	Konditionierung		
		Anfangs- zustand	2-tägige Wasser- lagerung + 2 h Trocknung	2-tägige Wasser- lagerung + 7-tägige Trocknung
HAERING KAM Klebe- und Armierungsmörtel grau	Beton	$\geq 0,25$ MPa	$\geq 0,08$ MPa	$\geq 0,25$ MPa
	EPS	$\geq 0,08$ MPa	$\geq 0,03$ MPa	$\geq 0,08$ MPa
HAERING KAM Klebe- und Armierungsmörtel weiß	Beton	$\geq 0,25$ MPa	$\geq 0,08$ MPa	$\geq 0,25$ MPa
	EPS	$\geq 0,08$ MPa	$\geq 0,03$ MPa	$\geq 0,08$ MPa
HAERING KAM Klebe- und Armierungsmörtel DS	Beton	$\geq 0,25$ MPa	$\geq 0,08$ MPa	$\geq 0,25$ MPa
	EPS	$\geq 0,08$ MPa	$\geq 0,03$ MPa	$\geq 0,08$ MPa
HAERING VS-Spachtel	Beton	$\geq 0,25$ MPa	$\geq 0,08$ MPa	$\geq 0,25$ MPa
	Ziegel	$\geq 0,25$ MPa	$\geq 0,08$ MPa	$\geq 0,25$ MPa
	EPS	$\geq 0,08$ MPa	$\geq 0,03$ MPa	$\geq 0,08$ MPa



Klebefläche:

Für das geklebte WDVS beträgt die nach ETAG 004, Abschnitt 6.1.4.1.3 ermittelte minimale Klebefläche 40 %.

### 3.4.3 Haftzugfestigkeit nach Alterung (ETAG 004 – Abschnitt 5.1.7.1)

<b>Putzsystem:</b> Unterputz mit Oberputz wie nachfolgend angegeben	HAERING VS-Putz	≥ 0,08 MPa
	HAERING Unisil-Putz	
	HAERING Siloxanputz	

### 3.4.4 Festigkeit der Befestigung (Querverschiebung) (ETAG 004 – Abschnitt 5.1.4.2)

Prüfung nicht erforderlich, somit ist keine Begrenzung der WDVS Länge erforderlich.

### 3.4.5 Standsicherheit (ETAG 004 – Abschnitt 5.1.4.3)

Die nachfolgend angegebenen Versagenslasten gelten nur für die genannten Kombinationen der Eigenschaften der Bestandteile und die im Anhang 1 aufgeführten Eigenschaften des Wärmedämmstoffes.

#### 3.4.5.1 Standsicherheit von mit Profilen mechanisch befestigten WDVS

Eigenschaften des EPS <b>(Standard-EPS)</b>	Abmessungen	500 mm x 500 mm
	Dicke	≥ 60 mm
	<b>Zugfestigkeit senkrecht zur Plattenebene</b>	<b>≥ 150 kPa</b>
	Schermodul	≥ 1,0 N/mm <sup>2</sup>
Versagenslast [N / Platte] (Statischer Schaum- blockversuch)	Horizontale Halteprofile alle 30 cm befestigt und 49,4 cm lange vertikale Verbindungs- profile	Mindestwert: 950 Mittelwert: 1010

#### 3.4.5.2 Standsicherheit von mit Dübeln mechanisch befestigten WDVS

Gilt für alle in Abschnitt 1.2 aufgeführten Dübel bei oberflächenbündiger Montage				
Eigenschaften des EPS <b>(Standard- EPS)</b>	Dicke	≥ 60 mm		
	<b>Zugfestigkeit senkrecht zur Plattenebene</b>	<b>≥ 100 kPa</b>		
	Schermodul	≥ 1,0 N/mm <sup>2</sup>		
Dübeltellerdurchmesser		Ø 60 mm	Ø 90 mm	
Versagens- last [N]	Dübel nicht im Bereich der Plattenfuge (Statischer Schaumblockversuch)	R <sub>Fläche</sub>	Mindestwert: 510 Mittelwert: 520	Mindestwert: 720 Mittelwert: 730
	Dübel im Bereich der Plattenfuge (Durchziehversuch)	R <sub>Fuge</sub>	Mindestwert: 400 Mittelwert: 430	Mindestwert: 430 Mittelwert: 470

Gilt für alle in Abschnitt 1.2 aufgeführten Dübel bei oberflächenbündiger Montage				
Eigenschaften des EPS <b>(Elastifiziertes EPS)</b>	Dicke	≥ 60 mm		
	<b>Zugfestigkeit senkrecht zur Plattenebene</b>	<b>≥ 80 kPa</b>		
	Schermodul	≥ 0,3 N/mm <sup>2</sup>		
Dübeltellerdurchmesser		Ø 60 mm		
Versagens- last [N]	Dübel nicht im Bereich der Plattenfuge (Statischer Schaumblockversuch)	R <sub>Fläche</sub>	Mindestwert: 350 Mittelwert: 360	
	Dübel im Bereich der Plattenfuge (Durchziehversuch)	R <sub>Fuge</sub>	Mindestwert: 300 Mittelwert: 310	

Die o. g. Versagenslasten für einen Dübeltellerdurchmesser von 60 mm gelten für folgende Dübel mit versenkter Montage nur unter folgenden Bedingungen:

Dübel	EPS-Dicke [d]	Einbaubedingungen*
ejotherm STR U, ejotherm STR U 2G (ETA-04/0023)	100 mm > d ≥ 80 mm (für Standard- und elastifiziertes EPS)	– Maximale Einbautiefe des Dübeltellers: 15 mm (≙ Dicke der Dämmstoff-Rondelle) – Maximale Schneidblech-Tiefe: 5 mm
	≥ 100 mm (für Standard- und elastifiziertes EPS)	– Maximale Einbautiefe des Dübeltellers: 15 mm (≙ Dicke der Dämmstoff-Rondelle) – Maximale Schneidblech-Tiefe: 20 mm
TERMOZ 8 SV (ETA-06/0180)	≥ 80 mm (nur für Standard- EPS)	– Maximale Einbautiefe des Dübeltellers: 15 mm (≙ Dicke der Dämmstoff-Rondelle)
* entsprechend der jeweiligen Dübel-ETA		

### 3.4.6 Zugversuch am Putzstreifen (ETAG 004 – Abschnitt 5.5.4.1)

Bei dem mit dem Textilglas-Gittergewebe "HAERING Glasseidengittergewebe F" bewehrten Unterputz traten beim Zugversuch am Putzstreifen bei einer Dehnung von 1 % keine Risse auf.

### 3.5 Schallschutz (BWR 5)

Für den Schallschutz wurde für dieses Produkt keine Leistung bewertet.

### 3.6 Energieeinsparung und Wärmeschutz (BWR 6)

#### 3.6.1 Wärmedurchlasswiderstand

Der von dem WDVS erbrachte zusätzliche Nennwert des Wärmedurchlasswiderstands R zum Wanduntergrund wird berechnet nach EN ISO 6946:2007 aus dem Nennwert des Wärmedurchlasswiderstands des Wärmedämmstoffes  $R_D$ , gegeben mit der CE-Kennzeichnung, und dem Wärmedurchlasswiderstand des Putzsystems  $R_{render}$ , der etwa  $0,02 \text{ (m}^2 \cdot \text{K)/W}$  beträgt.

$$R = R_D + R_{render}$$

Die durch mechanische Befestigungsmittel (Dübel, Profile) verursachten Wärmebrücken erhöhen den Wärmedurchgangskoeffizienten U. Dieser Einfluss ist gemäß EN ISO 6946:2007 zu berücksichtigen.

$$U_c = U + \chi_p \cdot n$$

mit:	$U_c$ :	Korrigierter Wärmedurchgangskoeffizient [ $\text{W}/(\text{m}^2 \cdot \text{K})$ ]
	n:	Anzahl der Dübel pro $\text{m}^2$
	$\chi_p$ :	örtlicher Einfluss der durch einen Dübel verursachten Wärmebrücke. Es können die nachfolgend angegebenen Werte angesetzt werden, wenn die Zulassung des Dübels hierüber keine Angabe enthält:
	$\chi_p = 0,004 \text{ W/K}$	bei Dübeln mit galvanisch verzinkter Stahlschraube und mit einem mit Kunststoffmaterial bedeckten Dübelkopf
	$\chi_p = 0,002 \text{ W/K}$	bei Dübeln mit Schraube aus nichtrostendem Stahl mit einem mit Kunststoffmaterial bedeckten Dübelkopf und bei Dübeln, bei denen sich am Kopf der Schraube ein Luftzwischenraum befindet

Die durch Profile verursachten Wärmebrücken sind vernachlässigbar.

**4 Angewandtes System zur Bewertung und Überprüfung der Leistungsbeständigkeit (AVCP) mit der Angabe der Rechtsgrundlage**

Gemäß Entscheidung 97/556/EC der Europäischen Kommission, geändert durch die Entscheidung 2001/596/EC der Europäischen Kommission, gilt das System zur Bewertung und Überprüfung der Leistungsbeständigkeit (AVCP) (siehe Anhang V der Verordnung (EU) Nr. 305/2011) entsprechend folgender Tabelle.

Produkt	Verwendungszweck	Stufen oder Klassen (Brandverhalten)	Systeme
"HAERING WDV-System P - VS-Spachtel"	WDVS an Außenwänden mit Brandschutzanforderungen	A1 <sup>(1)</sup> , A2 <sup>(1)</sup> , B <sup>(1)</sup> , C <sup>(1)</sup>	1
		A1 <sup>(2)</sup> , A2 <sup>(2)</sup> , B <sup>(2)</sup> , C <sup>(2)</sup> , D, E, (A1 bis E) <sup>(3)</sup> , F	2+
	WDVS an Außenwänden ohne Brandschutzanforderungen	beliebig	2+
<p><sup>(1)</sup> Produkte/Materialien, die bei ihrer Herstellung eine genau bestimmte Behandlung erfahren, die zu einer besseren Einstufung ihres Brandverhaltens führen (z. B. Zusatz eines Flammschutzmittels oder Begrenzung des Gehalts an organischen Substanzen)</p> <p><sup>(2)</sup> Produkte/Materialien für die Fußnote (1) nicht gilt</p> <p><sup>(3)</sup> Produkte/Materialien, die nicht bzgl. ihres Brandverhaltens getestet werden (z. B. Produkte/Materialien der Klasse A1 gemäß Entscheidung der Kommission 96/603/EC)</p>			

**5 Für die Durchführung des Systems zur Bewertung und Überprüfung der Leistungsbeständigkeit erforderliche technische Einzelheiten gemäß anwendbarem Europäischen Bewertungsdokument (EAD)**

Technische Einzelheiten, die für die Durchführung des Systems zur Bewertung und Überprüfung der Leistungsbeständigkeit notwendig sind, sind Bestandteil des Kontrollplans, der beim Deutschen Institut für Bautechnik hinterlegt ist.

Ausgestellt in Berlin am 31. Juli 2018 vom Deutschen Institut für Bautechnik

Dirk Brandenburger  
Abteilungsleiter



**Anhänge:**

- Anhang 1: Eigenschaften des Wärmedämmstoffes
- Anhang 2: Dübel
- Anhang 3: Profile
- Anhang 4: Bewehrung

### Anhang 1: Eigenschaften des Wärmedämmstoffes

Es sind werkmäßig vorgefertigte unbeschichtete Platten aus expandiertem Polystyrol (EPS) nach EN 13163:2015 mit den in der nachfolgenden Tabelle beschriebenen Eigenschaften zu verwenden.

Beschreibung und Eigenschaften	Für geklebtes WDVS	Für mechanisch befestigtes WDVS	
		mit Dübeln und zusätzlichem Klebemörtel	mit Profilen und zusätzlichem Klebemörtel****
Brandverhalten; EN 13501-1:2007	Klasse E <sup>*</sup>		
Wärmedurchlasswiderstand [(m <sup>2</sup> ·K)/W]	Festgelegt in der CE-Kennzeichnung mit Bezug auf EN 13163:2015		
<b>Grenzabmaße</b>			
Länge; EN 822:2013	± 0,6 % oder ± 3 mm, der größere numerische Wert ist maßgebend (Klasse L3)		
Breite [mm]; EN 822:2013	± 2 (Klasse W2)		
Dicke [mm]; EN 823:2013	± 1 (Klasse T1)		
Rechtwinkligkeit [mm/m]; EN 824:2013	± 2 (Klasse S2)		
Ebenheit [mm/m]; EN 825:2013	5 (Klasse P5)		
<b>Dimensionsstabilität</b>			
- im Normalklima [%]; EN 1603:2013	± 0,2 (Klasse DS(N)2)		
- bei definierten Temperatur- und Feuchtebedingungen [%]; EN 1604:2013	2 (Stufe DS(70,-)2 oder Stufe DS(70,-)1)		
Wasseraufnahme (bei langfristigem teilweisen Eintauchen) [kg/m <sup>2</sup> ]; EN 12087:2013	W <sub>ip</sub> ≤ 0,5		
Wasserdampfdiffusionswiderstandszahl; EN 12086:2013	μ = 20 – 78		
Zugfestigkeit senkrecht zur Plattenebene unter trockenen Bedingungen** [kPa]; EN 1607:2013			
- Standard-EPS	σ <sub>mt</sub> ≥ 80	σ <sub>mt</sub> ≥ 100	σ <sub>mt</sub> ≥ 150
- Elastifiziertes EPS***	σ <sub>mt</sub> ≥ 80	σ <sub>mt</sub> ≥ 80	nicht verwendet
Biegefestigkeit** [kPa]; EN 12089:2013	σ <sub>b</sub> ≥ 50		
Rohdichte [kg/m <sup>3</sup> ]; EN 1602:2013	ρ <sub>a</sub> ≤ 30		
Scherfestigkeit** [kPa]; EN 12090:2013	20 ≤ f <sub>tk</sub> ≤ 170		
Schermodul [MPa]; EN 12090:2013	1,0 ≤ G <sub>m</sub> ≤ 3,8		
- Standard-EPS			
- Elastifiziertes EPS***	0,3 ≤ G <sub>m</sub> ≤ 1,0	0,3 ≤ G <sub>m</sub> ≤ 1,0	nicht verwendet
Prüfung der Eigenschaften: siehe EN 13163:2015.			
* Siehe Bestimmungen für das EPS in Abschnitt 3.2.			
** Kleinwert aller Einzelwerte			
*** Elastifiziertes EPS wird aus Standard-EPS hergestellt, welches kurzzeitig eine hohe Druckbelastung erhält, um die dynamische Steifigkeit zu verringern. Der Schallschutz der gesamten Wandkonstruktion wird, bezogen auf ein WDVS mit Standard-EPS, bei Anwendung von elastifiziertem EPS verbessert.			
**** Wärmedämmstoffe für mechanisch befestigte WDVS mit Profilen müssen umlaufend an den Kanten, 24 mm von der inneren Oberfläche, eine ca. 3 mm breite und 13 bis 18 mm tiefe Nut im Werk eingeschnitten bekommen.			

## Anhang 2: Dübel

In den mechanisch befestigten WDVS dürfen alle Dübel mit ETA nach EAD330196-01-0604<sup>1</sup> mit den nachfolgenden Eigenschaften verwendet werden:

- Dübeltellerdurchmesser  $\geq 60$  mm bzw.  $\geq 90$  mm
- Tellersteifigkeit  $\geq 0,3$  kN/mm
- Tragfähigkeit des Dübeltellers  $\geq 1,0$  kN

Diese Eigenschaften und die charakteristische Zugtragfähigkeit der Dübel sind der entsprechenden ETA zu entnehmen.

In den mit Profilen mechanisch befestigten WDVS sind für die Befestigung der horizontalen Halteprofile die in der Tabelle in Abschnitt 1.2 aufgeführten Dübel nach der jeweilig angegebenen ETA zu verwenden.

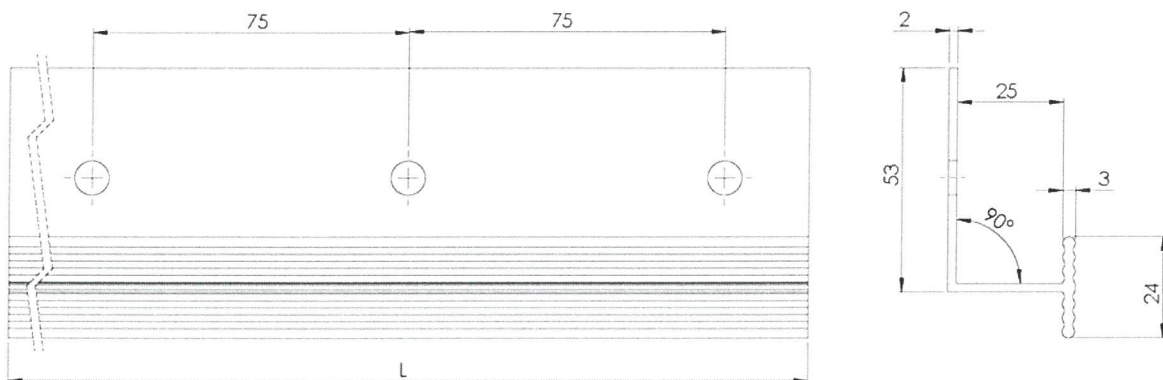
Handelsbezeichnung	ETA-Nummer
WS 8 L	ETA-02/0019
WS 8 N	ETA-03/0019
ejothem SDK U	ETA-04/0023
SDF-K plus	ETA-04/0064
ejothem NK U	ETA-05/0009

### Anhang 3: Profile

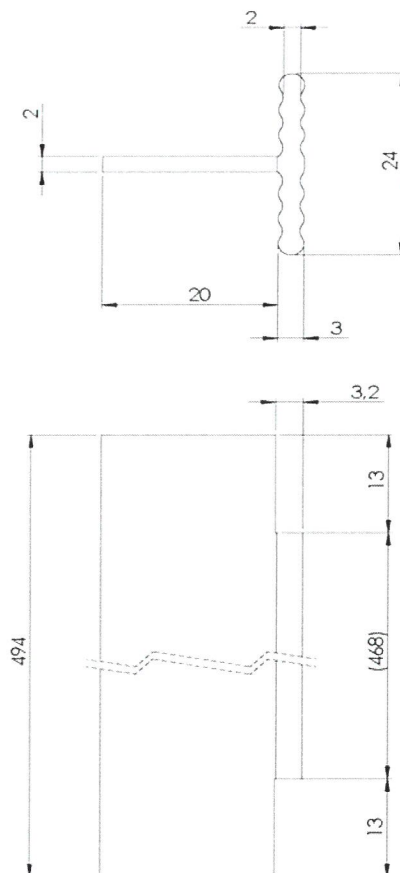
In den mit Profilen mechanisch befestigten WDVS sind Polyvinylchlorid (PVC)-Profile, PVC-U, EGL, 082-05-T33 nach EN ISO 1163-1:1999 zu verwenden.

Der Durchzieh Widerstand der Befestigungen von Profilen beträgt  $\geq 500$  N.

#### Horizontales Halteprofil – "HAERING Halteleiste PVC" (Abmessungen in Millimetern)



#### Vertikales Verbindungsprofil – "HAERING Verbindungsleiste PVC" (Abmessungen in Millimetern)



**Anhang 4: Bewehrung (Textilglas-Gittergewebe)**

Eigenschaften (Alkalibeständigkeit): bestanden

	Beschreibung	Restreiß- festigkeit nach Alterung [N/mm]	Relative Restreiß- festigkeit nach Alterung, bezogen auf die Festigkeit im Anlieferungs- zustand [%]
HAERING Glasseidengittergewebe F	Alkalibeständiges und schiebefestes Textilglas- Gittergewebe mit einem Flächengewicht von ca. 160 g/m <sup>2</sup> und einer Maschenweite von ca. 4,0 mm x 4,0 mm.	≥ 20	≥ 50